

MKT Slagankare E

Elförzinkad, syrafast



Dim.	Elförz. / gul Pris / stk	Syrafast / A4 Pris / stk	Borrhål d0 mm	Borr djup h1 mm	Gäng- längd mm	Förpackn. stk/kart.	Vikt kg/kart
M6x30	pris mot förfrågan		8	33	13	100	0,79
M8x30			10	33	13	100	1,24
M10x40			12	44	15	50	1,17
M12x50			15	54	18	50	2,35
M16x65			20	71	23	25	2,80
M20x80	25	86	34	25	5,12		

Teknisk Data

Ej sprucken betong.

Slagankare E, elförzinkad (syrafast /A4 har ett eget godkännande med egna värden)

		M6	M8	M10	M12	M16	M20
Brott last drag – betong C25/30- skruv 5.8/8.8	kN	10,0	11,5	16,9	24,1	36,4	50,5
Rek. last drag – betong C20/25-skruv 5.8/8.8 kN	2,3	2,7	4,2	5,9	8,7	11,9	
Rek. last drag – betong C30/37-skruv 5.8/8.8 kN	2,7	3,1	4,9	6,8	10,0	13,7	
Brott last – tvär – betong C25/30-skruv 5.8/8.8	kN	6,9	11,1	13,5	29,5	50,4	76,4
Rek. last tvär – betong C20/25-skruv 5.8/8.8 kN	2,0	3,3	4,1	10,6	18,0	28,6	
Rek. last tvär – betong C30/37-skruv 5.8/8.8 kN	2,0	3,9	4,1	12,0	18,0	28,6	
Rekommenderat böjmoment - skruv 5.8	Nm	3,7	10,9	21,1	37,1	94,9	185,0
Rekommenderat böjmoment - skruv 8.8	Nm	5,8	17,1	34,3	60,0	152,0	296,6

Monteringsdata

	hef	mm	30	30	40	50	65	80
Effektivt ankar djup	Scr	mm	90	90	120	150	195	240
Karakteristiskt inbördes avstånd	Ccr	mm	45	45	60	75	98	120
Karakteristiskt kantavstånd	Smin	mm	60	60	100	120	150	160
Min. inbördes avstånd	Cmin	mm	95	95	135	165	200	260
Min. kantavstånd	hmin	mm	100	100	120	130	160	200
Min. tjocklek betong								
Åtdragningsmoment	Tins.	Nm	4	8	15	35	60	120

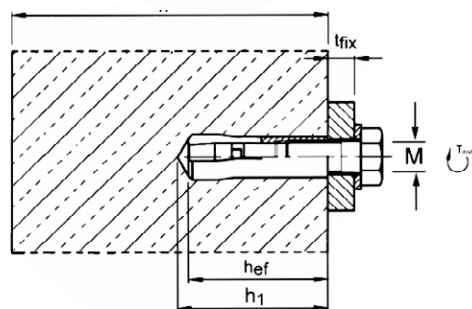
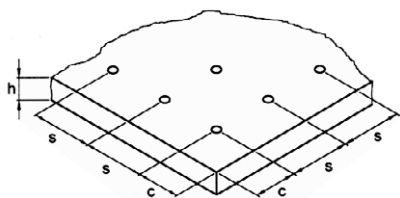
Rekommenderade drag och tvär laster för varje ankare utan hänsyn till för litet inbördes avstånd eller för litet kantavstånd.

Angivet med säkerhetsfaktor enligt ETAG.

Alla värden är baserat på standard sättdjup.

Vid reducerat kantavstånd, inbördesavstånd, högre hållfasthet på betong etc. – se teknisk katalog för påverkan av rekommenderad kapacitet, eller ladda ner software från www.mkt-duebel.de för egen beräkning.

Använd originaldorn vid montering.



Dorn för slagankare E



För dimension: Pris / stk

M6x30
M8x30
M10x40

pris mot förfrågan

M12x50
M16x65
M20x80